

CFX8(ME)系列行程开关

适用范围

CFX8 (ME) 行程开关用于交流50Hz, 交流额定电压至380V或直流额定电压220V的控制电路中, 将机械信号变成电气信号, 作为控制机械动作或作程序控制设备使用。
产品符合标准: GB/T 14048.5。

型号含义

主令控制用行程开

CF X 8 □ □ □

- 104滚子转臂式
- 107可调杆式
- 108可调滚子臂式
- 111直压柱塞式
- 112滚子柱塞式
- 122斜滚子柱塞式
- 166万向式 I 型
- 169万向式 II 型
- 169万向式 III 型
- 设计序号
- 行程开关
- 企业代号



CFX8-104

CFX8-107



CFX8-108

CFX8-111



CFX8-112

CFX8-122



CFX8-166

CFX8-169

工作条件

- 周围空气温度上限值不超过+40℃, 下限值不低于-5℃, 24h内平均值不超过+35℃。
- 安装地点的海拔不超过2000m。
- 最高温度+40℃时, 空气相对湿度不超过50%, 在较低的温度下可以允许有较高的相对湿度, 例如20℃时达90%。对由于温度变化偶尔产生的凝露情况必须采取措施。
- 开关应安装在无显著震动、冲击振动和雨雪侵袭的地方, 同时安装地点应无爆炸性危险介质, 且介质中无足以腐蚀金属和破坏绝缘的气体和尘埃。
- 污染等级: 3级。
- 防护等级: IP20(防水式产品的防护等级是IP44)。
- 安装类别: II类。
- 防护等级: IP52。

主要技术参数

表1

防护等级	AC-14、DC-13
约定发热电流	5A
额定电流	AC 380V/0.8A (AC-14)、DC 220V/0.16A(DC-13)
额定电气	AC 380V、DC 220V
额定绝缘电压	380V
额定冲击耐受电压	4000V
操作频率	机械: 120次/分、电气: 30次/分

开孔图

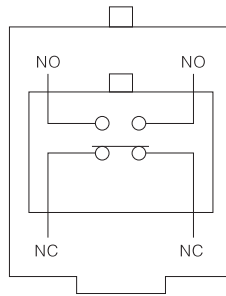


图1

表2

型号	操动方式	动作力(OF) 最大	复位力(RF) 最小	动作行程(RT) 最大	超行程(OT) 最小	差程(MD) 最大	总行程 (TT)
CFX8-104	滚子转动臂	6N	0.5N	20°	75°	10°	95°
CFX8-107	可调转动转杆	3.4-8N	0.2-0.5N	20°	75°	10°	95°
CFX8-108	可调滚子转动臂	2-8N	0.1-0.5N	20°	75°	10°	95°
CFX8-111	直压柱塞式	9N	1.5N	1.5mm	4mm	0.7mm	5.5mm
CFX8-112	直压柱塞横装滚轮	9N	1.5N	1.5mm	4mm	0.7mm	5.5mm
CFX8-122	直压柱塞竖装滚轮	9N	1.5N	1.5mm	4mm	0.7mm	5.5mm
CFX8-166	万向式 I 型	0.9N	-	30mm	-	20mm	50mm
CFX8-169	万向式 II 型	0.9N	-	30mm	-	20mm	50mm
CFX8-101	万向式 III 型	0.9N	-	30mm	-	20mm	50mm

外形及安装尺寸

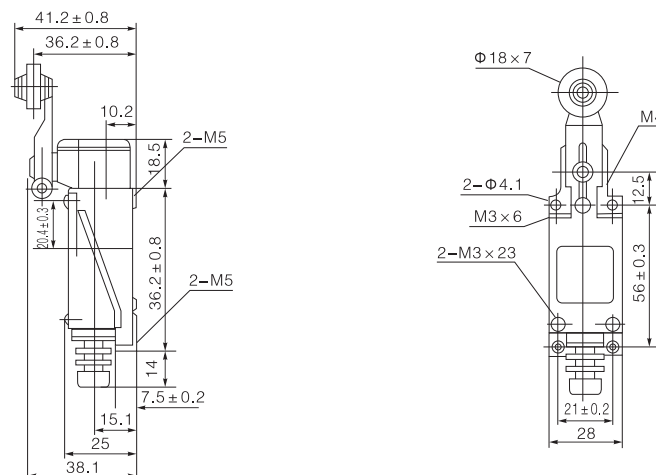


图2 CFX8-104

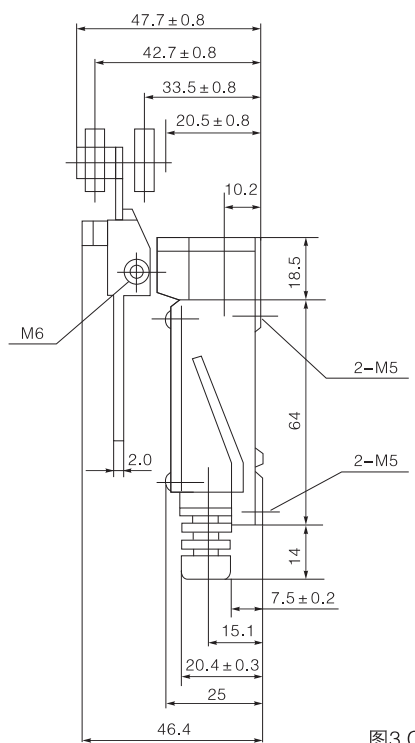


图3 CFX8-108

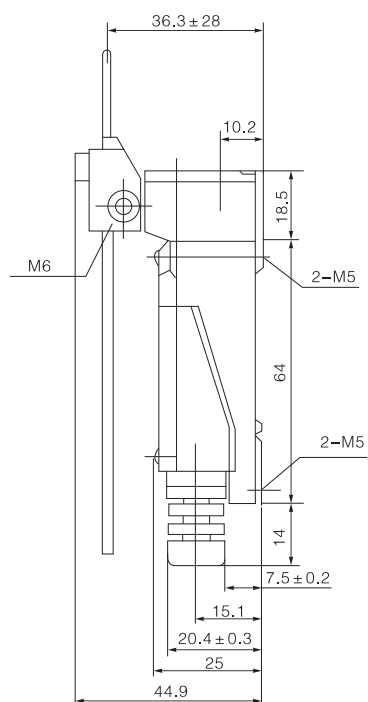
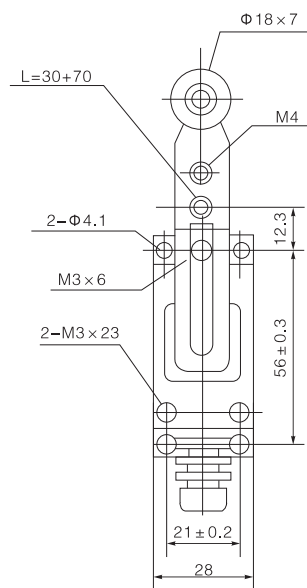
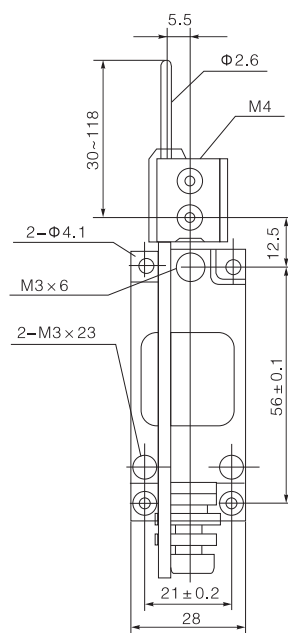


图4 CFX8-107



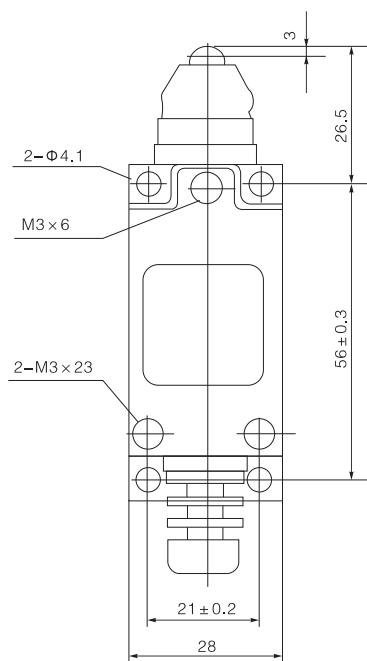
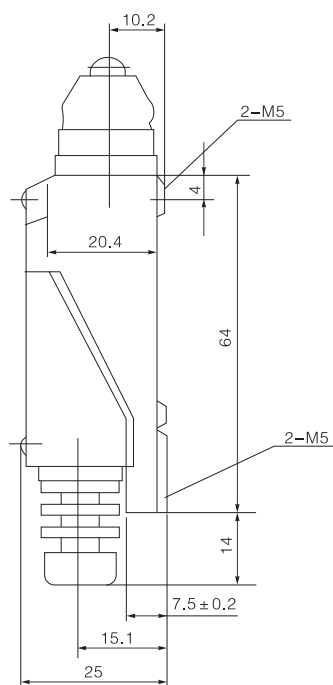


图5 CFX8-111

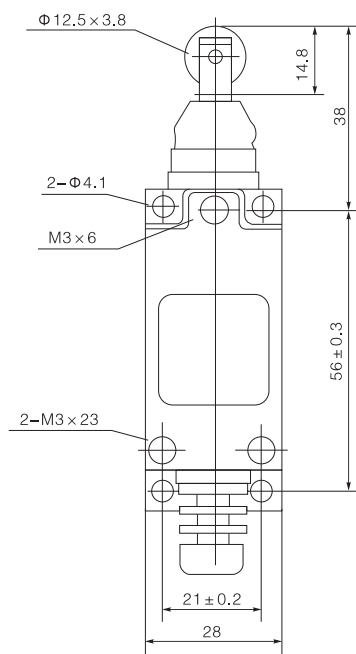
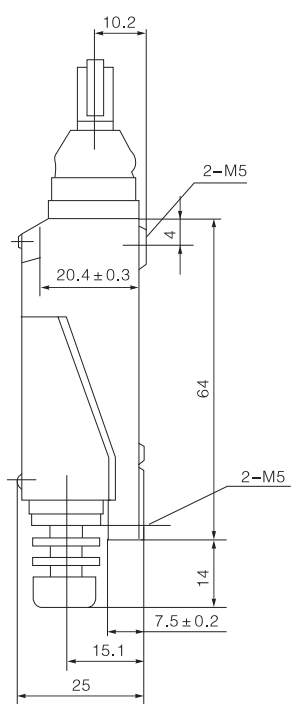


图6 CFX8-112

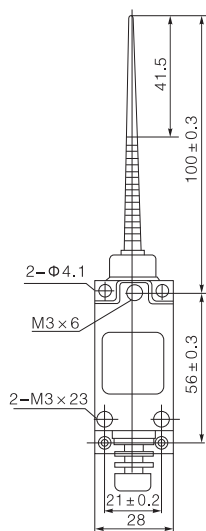
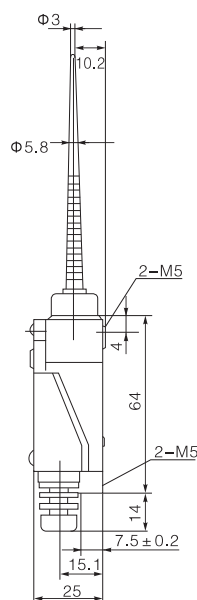


图7 CFX8-166

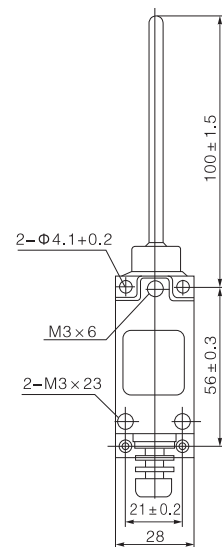
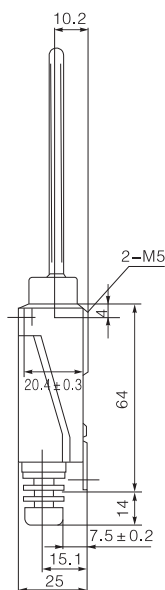


图8 CFX8-101

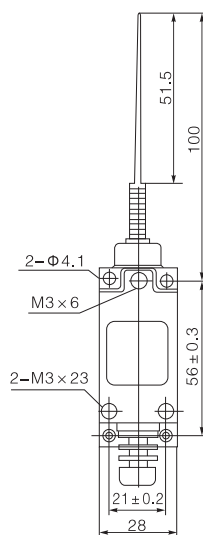
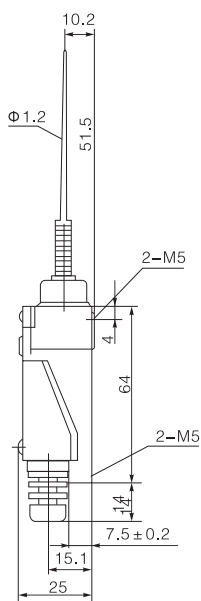


图9 CFX8-169