

## CFM1E塑料外壳式断路器(计量、通讯)

### 适用范围



CFM1E系列塑料外壳式断路器(计量、通讯)。是本厂采用国际先进设计、制造技术研制、开发的新型断路器之一。其额定绝缘电压为800V，适用于交流50Hz，额定工作电压400/690V，额定工作电流至800A的电路中作不频繁转换及电动机不频繁起动之用。断路器具有过载长延时反时限、短路短延时反时限、短路短延时定时限，短路瞬时和过压、欠电压保护功能，能保护路线和电源设备不受损坏。该断路器具有体积小，分断能力高，飞弧短,抗振动等特点。

断路器可垂直安装(即竖装)，亦可水平安装(即横装)。

本断路器不可倒进线，即只能1、3、5接电源线，2、4、6接负载线。

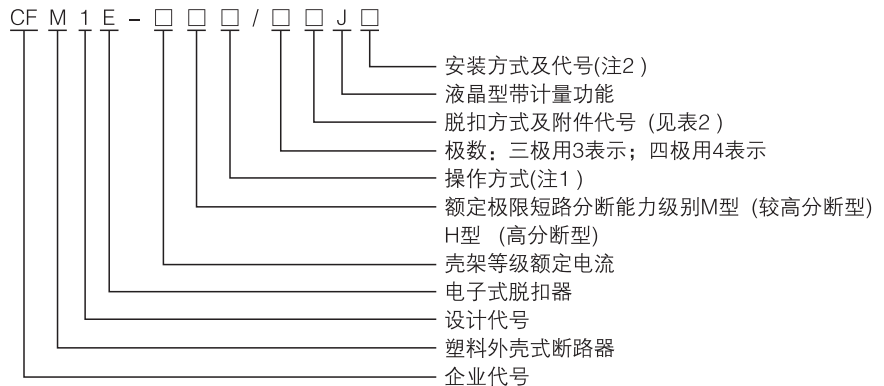
断路器具有隔离功能，其符号表示为“ $\text{—} \diagup \text{—}$ ”。

断路器标准型控制器带有通讯接口，可进行“四遥”，满足控制中心和自动化系统的要求。

符合标准：GB/T 14048.1-2012；GB/T 14048.2-2020；GB/T 14048.4-2010；

GB/T 14048.5-2008；DL/T 645-2007。

### 型号及含义



备注：1)手柄直接操作无代号；电动操作用P表示；转动手柄用Z表示。

2)安装方式代号：固定式板前接线无代号；固定式板后接线R表示；插入式板前接线用PF表示；插入式板后接线用PR表示。

### 正常工作条件

- 安装地点的海拔高度不超过2000 m。
- 周围空气温度不超过+40℃，且其24h内的平均温度值不超过+35℃。周围空气温度的下限为-5℃。
- 最高温度为+40℃时，空气的相对湿度不超过50%，在较低的温度下可以允许有较高的相对湿度，例如20℃时达90%。对由于温度变化偶尔产生在产品上的凝露应采取特殊的措施。
- 污染等级为3级。
- 断路器主电路的安装类别为Ⅲ类，不接至主电路的辅助电路和控制电路安装类别为Ⅱ。
- 选择性类别为A或B。

## 主要功能特点

· 产品特性功能见下表

表1

产品功能		
电流保护	过载长延时保护	●
	短路短延时保护	●
	短路瞬时保护	●
电压保护	过电压保护及延时动作时间	●
	欠电压保护及延时动作时间	●
	缺相保护及延时动作时间	●
	电源侧缺零保护功能	●
通信功能	DL/T645-2007 多功能电能表通信协议	●
计量功能	电能、电量	●
	有功、无功	●
时间功能	具有时钟功能 (年月日时分秒)	●
备注		●基本功能

· 控制器功能说明见下表

表2

设置菜单	子菜单设定	可选参数及功能说明	默认设置
功能开关	过电压保护	开启或关闭	开启
	欠电压保护	开启或关闭	开启
	全失压保护	开启或关闭	开启
	缺相保护	开启或关闭	开启
	缺零保护	开启或关闭	关闭
	过载电流保护	开启或关闭(保护特性见注1)	开启
	短路延时保护	开启或关闭(保护特性见注2)	开启
	瞬时电流保护	开启或关闭(保护特性见注3)	开启
	电流不平衡	开启或关闭	关闭
	远程分断	开启或关闭	开启
功能参数	整定电流	$I_R=(0.4\sim 1.0)\times I_n$ , 步长1A	$1.0I_n$
	长延时时间	$T_R=(3\sim 18)s$ , 步长1s	3s
	短延时电流	$I_{sd}=(2\sim 12)\times I_R$ , 步长 $1.0I_R$	$6I_R$
	短延时时间	$T_{sd}=(60\sim 800)ms$ , 步长1ms	300ms
	瞬时电流	$I_i=(4\sim 14)\times I_R$ , 步长 $1.0I_R$	$10I_R$
	电流不平衡	电流不平衡设定值计算方法: (三相电流最大值-三相电流最小值)/三相电流平均值 $\times 100\%$ , 当任意一相电流超过1/4倍额定电流且电流不平衡率超过设定值, 且保护功能开启的情况下, 产品跳闸。	80%
	过电压上限	(220~320)V, 步长1V	275V
	欠电压下限	(120~220)V, 步长1V	165V
	缺相电压限值	(50~120)V, 步长1V	100V
	过压延时时间	(1~10)s, 步长1s	3s
	欠压延时时间	(1~10)s, 步长1s	3s
缺相延时时间	(1~10)s, 步长1s	6s	
费控模式	34触发/34分闸/34合闸	34触发	
地址	12位地址位	1	

表3

设置菜单	子菜单设定	可选参数及功能说明	默认设置
功能参数	通讯波特率	(1200~9600)bps	2400bps
故障记录	/	可查询断路器近10次的跳闸记录,包括跳闸类型、跳闸参数以及跳闸时间	/
故障次数	/	可查询断路器的总跳闸记录(过载短路、电压故障、试验远程)	/
试验信息	/	/	/
厂家校准	/	工厂校准用,不做说明	/

注1过载长延时保护功能:过载长延时采用反时限保护方式,其电流-时间特性曲线如下:  $t = (\frac{6I}{I})^2 \times TR$  (t:反时限保护实际动作时间)

· 过载长延时保护特性

表4

电流I		动作时间t				动作时间误差	
配电型	1.05IR	TR	2h内不动作				± 5%
	1.30IR		小于1h内动作				
	2.0IR		27s	54s	90s	162s	
	6.0IR		3s	6s	10s	18s	
电动机保护型	1.05IR	TR	2h内不动作				± 5%
	1.2IR		1h内动作				
	1.5IR		48s	96s	160s	288s	
	2.0IR		27s	54s	90s	162s	
	7.2IR		2.08s	4.16s	6.94s	12.49s	

注2 短路短延时保护功能:短路短延时保护默认采用定时限保护特性。短延时保护特性:  $I < 0.9I_{sd}$ , 不动作;  $I \geq 1.1I_{sd}$ , 动作。短延时保护时间精度 ± 10%。

注3短路瞬时保护功能:瞬时保护指当瞬时短路电流产生时,控制器除自身固有的执行时间外,无任何其他延时的跳闸保护。瞬时保护特性:  $I < 0.85I_{sd}$ , 不动作;  $I \geq 1.15I_{sd}$ , 动作。瞬时保护控制器固有动作时间: <100ms。

· 通信功能

1)通信方式在通信网络中,本控制器为数据终端设备,可实现预期从主站接收信息并与主站进行信息交换,本控制器的所有数据必须由主站查询方式获取不支持主动向主站发起数据上传功能,除非用户特殊定制说明。本控制器物理层接口默认为RS-485串行电气接口通信速率设置默认为2400 bps, 通讯有效传输距离小于等于1200m。

2)通信协议

通信协议支持: DL/T645-2007多功能电能表通信协议

3)外接端子说明

外部接线端子: 1、2脚为485通讯B/A, 3、4脚为外部远程分断, 短接3、4脚则断路器跳闸(无源型分励,禁止接入电源), 外接端子如下图所示,定制产品以产品壳体上标牌为准。

· 计量功能

断路器可以测量总及分相视在功率、功率因数、正向电能、反向有功、分相电压、分相电流等运行参数,并具备电能测量功能其测量准确度如下表所示:



CFM1E-250~400



CFM1E-800

表5

测量内容	测量范围
电压值	$0.7U_e \leq U \leq 1.3U_e$ ; +0.5%
	$0.35U_e \leq U < 0.7U_e$ ; $\pm 1\%$
电流值	$0.01I_n \leq I \leq 1.2I_n$ ; +0.5%
视在功率	+0.5%
总功率因数	0.5~1.0; +0.005
有功电能	0.5级
无功电能	2级

## 断路器的分类及结构简介

### 分类

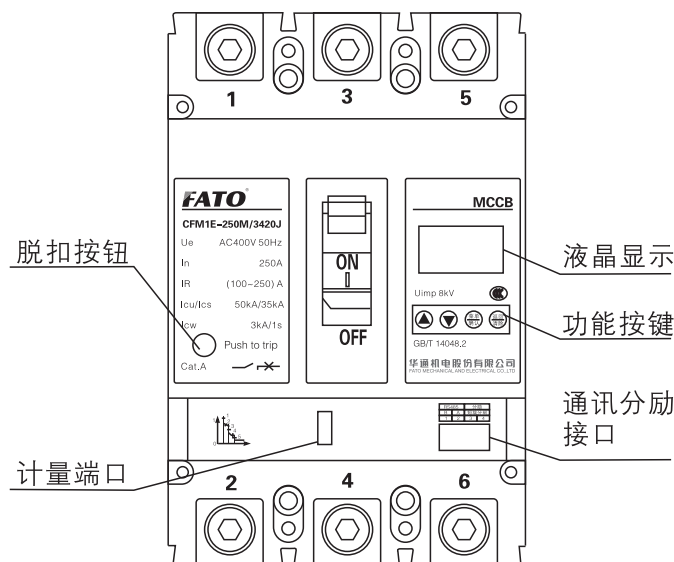
#### · 按产品极数分

按产品极数分三极与四极。四极产品中性极(N极)的型式为：N极过电流保护电流、时间参数为0(即中性极无保护)或50%或100%自动跟踪相极电流、时间整定值，且N极与相极一起合分。

- 按接线方式分为板前接线、板后接线、插入式板前接线、插入式板后接线四种；
- 断路器可分为带附件和不带附件两种：附件分内部附件和外部附件：内部附件有分励脱扣器、欠电压脱扣器、辅助触头、报警触头四种；外部附件有转动手柄操作机构、电动操作机构、断路器控制器、通信转接器、免焊连接器、手持式专用测试器。

### 面板结构简介

#### 断路器正面指示



#### · 按键说明：

断路器具有[菜单]、[▲]、[▼]、[返回]四个按键按键功能如下：

[菜单]进入主菜单，设置过程中做确认键使用，

[▲]增大参数设置界面的参数值。

[▼]减小参数设置界面的参数值。

[返回]设置过程中做返回用，工作界面下，为异常状态清除功能。

#### · 运行显示说明

1)断路器运行显示:断路器在合闸运行状态下,自动轮显如下图所示当前运行参数。



合闸运行 整定电流 250A 整定延时时间 3s 2023-01-01 01:01:01	I <sub>max</sub> : 250A U <sub>a</sub> :220V I <sub>a</sub> :250A U <sub>b</sub> :220V I <sub>b</sub> :250A U <sub>c</sub> :220V I <sub>c</sub> :250A	P <sub>s</sub> :0.000 PF <sub>s</sub> : 0.000 P <sub>a</sub> :0.000 PF <sub>a</sub> : 0.000 P <sub>b</sub> :0.000 PF <sub>b</sub> : 0.000 P <sub>c</sub> :0.000 PF <sub>c</sub> : 0.000
F-总: 0.00KWH F-A: 0.00KWH F-B: 0.00KWH F-C: 0.00KWH	R-总: 0.00KWH R-A: 0.00KWH R-B: 0.00KWH R-C: 0.00KWH	

2)控制显示器参数定义表

表6

参数	总	A相	B相	C相
电压	/	U <sub>a</sub>	U <sub>b</sub>	U <sub>c</sub>
电流	/	I <sub>a</sub>	I <sub>b</sub>	I <sub>c</sub>
视在功率	P <sub>s</sub>	P <sub>a</sub>	P <sub>b</sub>	P <sub>c</sub>
功率因数	PF <sub>s</sub>	PF <sub>a</sub>	PF <sub>b</sub>	PF <sub>c</sub>
正向电能	F-总	F-A	F-B	F-C
反向有功	R-总	R-A	R-B	R-C

3)断路器告警显示:

当断路器过压、欠压、缺相、过载、短路延时等保护功能设置为开的情况下,若出现相应的故障时,断路器分闸并显示故障信息,如下图所示,类型为动作原因;参数为发生故障时检测到的数据;相为电路中发生故障的相。

分闸 请试合闸 类型 参数 相: 2023-01-01 01:01:01
---

• 产品功能设置开启与禁止

产品接入三相电源后,会进入轮显状态,产品相关功能设置的开启与禁止操作见表7

• 产品功能设置开启与禁止详细操作

表7

序号	功能	液晶屏显示对应图	操作方法
1	主菜单	<p>图1</p>	轮显状态下 1按[菜单]键进入左图1,▶对应想要设定菜单各功能; 2按[▲]或[▼]键进行移动或切换[菜单]键用于确认。

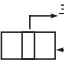
序表7

序号	功能	液晶屏显示对应图	操作方法
2	功能开关设置	<div data-bbox="440 583 646 694" style="border: 1px solid black; padding: 5px; margin-bottom: 10px;">                     ▶1.过电压保护：开启                      2.欠电压保护：开启                      3.全失压保护：关闭                      4.缺相保护：关闭                 </div> <p style="text-align: center;">图2</p> <div data-bbox="440 747 646 858" style="border: 1px solid black; padding: 5px; margin-bottom: 10px;">                     设置参数有变动                      确认键保存                      返回键放弃                 </div> <p style="text-align: center;">图3</p> <p>功能开关内容：                      过电压保护    欠电压保护                      全失压保护    缺相保护                      缺零保护      过载电流保护                      短路延时保护 瞬时电流保护                      电流不平衡    远程分断</p>	<p>左图以设置过电压保护为例轮显状态下</p> <ol style="list-style-type: none"> <li>1.按[菜单]键进入图1，再按[菜单]键进入图2，再次按[菜单]键,此时过电压保护后的“开启”进入高亮状态</li> <li>2.按[▲]或[▼]键进行选择“开启、关闭”切换，进行功能开启与关闭。</li> <li>3.设置完毕后按[菜单]键退出高亮状态，按[返回]键出现图3界面。</li> <li>4.按[菜单]键保存参数。</li> <li>5.设置完毕按[返回]键回到轮显界面。</li> </ol>
3	功能开关设置	<div data-bbox="440 1178 646 1289" style="border: 1px solid black; padding: 5px; margin-bottom: 10px;">                     设置菜单                      功能开关    故障次数                      ▶功能参数    试验信息                      故障记录    厂家校准                 </div> <p style="text-align: center;">图4</p> <div data-bbox="440 1373 646 1484" style="border: 1px solid black; padding: 5px; margin-bottom: 10px;">                     请 输 密 码                      0000                 </div> <p style="text-align: center;">图5</p> <div data-bbox="440 1561 646 1672" style="border: 1px solid black; padding: 5px; margin-bottom: 10px;">                     请 输 密 码                      0002                 </div> <p style="text-align: center;">图6</p> <div data-bbox="440 1743 646 1853" style="border: 1px solid black; padding: 5px;">                     ▶ 整定电流：250A                      长延时时间：3s                      短延时电流：6X                      短延时时间：300ms                 </div> <p style="text-align: center;">图7</p>	<p>左图以设置整定电流参数为例:轮显状态下</p> <ol style="list-style-type: none"> <li>1.按[菜单]键进入图1，再按[▲]进入图4，再按[菜单]键进入图5</li> <li>2.按[▲]键进行输入密码“2”如图6，按[菜单]键确定进入图7。</li> <li>3.再次按[菜单]键,此时整定电流后的"250A"进入高亮状态</li> <li>4.通过[▲]键和[▼]键可进行参数数据的调整，短按变化1,长按变化10；</li> </ol>

序号	功能	液晶屏显示对应图	操作方法
3	功能开关设置	<div style="border: 1px solid black; padding: 5px; width: fit-content; margin: 0 auto;">           设置参数有变动            确认键 保存            返回键 放弃         </div> <p style="text-align: center;">图3</p> <p>功能参数设置:            整定电流 长延时时间            短延时电流 短延时时间            瞬时电流 电流不平衡            过电压上限 欠电压下限            缺相电压值 过压延时时间            欠压延时时间 缺相延时时间            费控模式 通讯地址            通讯波特率</p>	5.设置完毕后按[菜单]键退出高亮状态 按[返回]键出现图3界面。 6.按[菜单]键保存参数。 7.设置完毕按[返回]键回到轮显界面。
4	故障记录	<div style="border: 1px solid black; padding: 5px; width: fit-content; margin: 0 auto;">           近10次跳闸记录            类型:            参数:            相:            2023-01-01 01:01:01         </div> <p style="text-align: center;">图8</p> <div style="border: 1px solid black; padding: 5px; width: fit-content; margin: 0 auto;">           清除跳闸记录            确认键 保存            返回键 放弃         </div> <p style="text-align: center;">图9</p>	轮显状态下 1.按[菜单]键,按[4]键进入查询记录功能,如图8。 2.可查询断路器近10次的跳闸类型和时间,按[▲]键可进行翻页查询。 3.按[菜单]键清除跳闸记录,如图9所示,按[菜单]键保存参数。
5	故障次数	<div style="border: 1px solid black; padding: 5px; width: fit-content; margin: 0 auto;">           总跳闸        0次            过载短路     0次            电压故障     0次            试验远程     0次         </div> <p style="text-align: center;">图10</p> <div style="border: 1px solid black; padding: 5px; width: fit-content; margin: 0 auto;">           清除跳闸记录            确认键 保存            返回键 放弃         </div> <p style="text-align: center;">图9</p>	轮显状态下 1.按[菜单]键,按[▲]键进入故障次数功能,如图10。 2.可查询断路器的总跳闸次数和各类跳闸原因(过载短路、电压故障、试验远程) 2.按[菜单]键清除跳闸记录,如图9所示,按[菜单]键保存参数。
6	厂家校准		厂家校准用,不做说明

## 脱扣方式及内部附件代号

· 脱扣方式及内部附件代号

左面安装 →  右面安装 ←

□ 报警触头    ○ 欠电压脱扣器  
■ 辅助触头    → 引线方向

表8

脱扣器方式及内部附件代号	附件名称	CFM1E-250		CFM1E-400		CFM1E-800	
		3极	4极	3极	4极	3极、4极	
408	报警触头						
420	辅助触头(1NO1NC)			—	—	—	
	辅助触头(2NO2NC)	—	—				
430	欠电压脱扣器						
470	辅助触头(2NO2NC) 欠电压脱扣器	—	—	—	—		
428	辅助触头(1NO1NC) 报警触头						
468	二组辅助触头 报警触头	—	—	—	—		
478	辅助触头欠电压脱扣器报警触头	—	—	—	—		

备注：1.脱扣器方式及内部附件代号首位数字4表示具有三段保护的电子式脱扣器；后两位数字表示内部附件代号，计量型产品默认为420,带一组辅助触头且默认为引出线。

2.CFM1E-800中468规格辅助触头为三对触头(即三常开、三常闭)；

## 主要技术指标

· 断路器的主要技术数据见下表

表9

型号		CFM1E-250		CFM1E-400		CFM1E-800	
壳架等级电流 $I_n$ (A)		250		400		800	
短路分断能力级别		M	H	M	H	M	H
整定电流 $I_R$ (A)		250(63-250可调)		400(160-400可调)		800(320-800可调)	
极数		3、4		3、4		3、4	
额定绝缘电压 $U_i$ (V)		800		800		800	
额定工作电压 $U_e$ (V)		400/690		400/690		400/690	
额定冲击耐受电压 $U_{imp}$ (V)		8000		8000		8000	
短路分断能力 $I_{cs}/I_{cu}$ (kA)	400V	25/50	50/85	32.5/65	55/100	42/65	60/100
	690V	5/10	—	10/15	—	15/20	—
额定短时耐受电流		5KA/0.5s		5KA/0.5s		9.6KA/0.5s	
使用类别		B		B		B	
飞弧距离 (mm)		≤50		≤50		≤50	
操作性能	通电(次)	1000		1000		500	
	不通电(次)	7000		4000		2500	

备注：630壳架在研发中，暂按800壳架选型

· 附属装置的技术数据

1) 辅助触头和报警触头的额定值见下表

表10

分类	壳架等级额定电流 $I_{nm}$ (A)	约定发热电流 $I_{th}$ (A)	额定工作电流 $I_e$ (A)	
			AC400V	DC220V
辅助触头	$I_{nm} \leq 400$	3	0.3	0.15
	$I_{nm} \geq 400$	3	0.4	0.15
报警触头	$100 \leq I_{nm} \leq 800$	3	0.3	0.15

2) 控制电路脱扣器及电动机构的额定控制电源电压( $U_s$ )和额定工作电压( $U_e$ )见下表

表11

类型		额定电压(V)		
		AC50Hz		DC
脱扣器	欠电压脱扣器	$U_e$	230、400	-
电动机机构		$U_s$	230、400	110、220

3) 当电源电压下降到欠电压脱扣器额定工作电压的70%~35%范围之内, 欠电压脱扣器能可靠地分断断路器; 当电源电压低于欠电压脱扣器额定工作电压的35%时, 欠电压脱扣器能防止断路器闭合; 当电源电压高于欠电压脱扣器额定工作电压的85%时, 欠电压脱扣器能保证断路器可靠闭合。

4) 电动操作机构在额定频率下, 电源电压在85%~110%之间时, 能可靠闭合断路器。

· 功率损耗及降容系数

1) 功率损耗见表6

2) 环境温度变化的降容系数见表7

3) 海拔超过2000m时断路器电气性能参照表8修正

· 断路器功率损耗见下表

表12

型号	通电电流(A)	三相总功率损耗(VA)	
		板前、板后接线	插入式接线
CFM1E-250	250	62	70
CFM1E-400	400	115	125
CFM1E-800	800	262	294

· 环境温度变化的降容系数(均同-壳架额定电流下测得)见下表

表13

降容系数 型号	环境温度	+40°C	+45°C	+50°C	+55°C	+60°C
CFM1E-250		$1I_n$	$0.96I_n$	$0.91I_n$	$0.87I_n$	$0.75I_n$
CFM1E-400		$1I_n$	$0.94I_n$	$0.87I_n$	$0.81I_n$	$0.74I_n$
CFM1E-800		$1I_n$	$0.88I_n$	$0.83I_n$	$0.79I_n$	$0.72I_n$

· 海拔超过2000m时断路器电气性能修正见下表

表14

海拔(m)	2000	2500	3000	4000
工频耐压(V)	2500	2500	2250	1950
绝缘电压(V)	800	800	720	650
工作电压修正系数	1	1	0.88	0.8
工作电流修正系数	1	1	0.98	0.95

## 外形及安装尺寸

· 外形尺寸图

1) 板前接线外形尺寸见图11和表9(X-X、Y-Y为三极断路器中心)

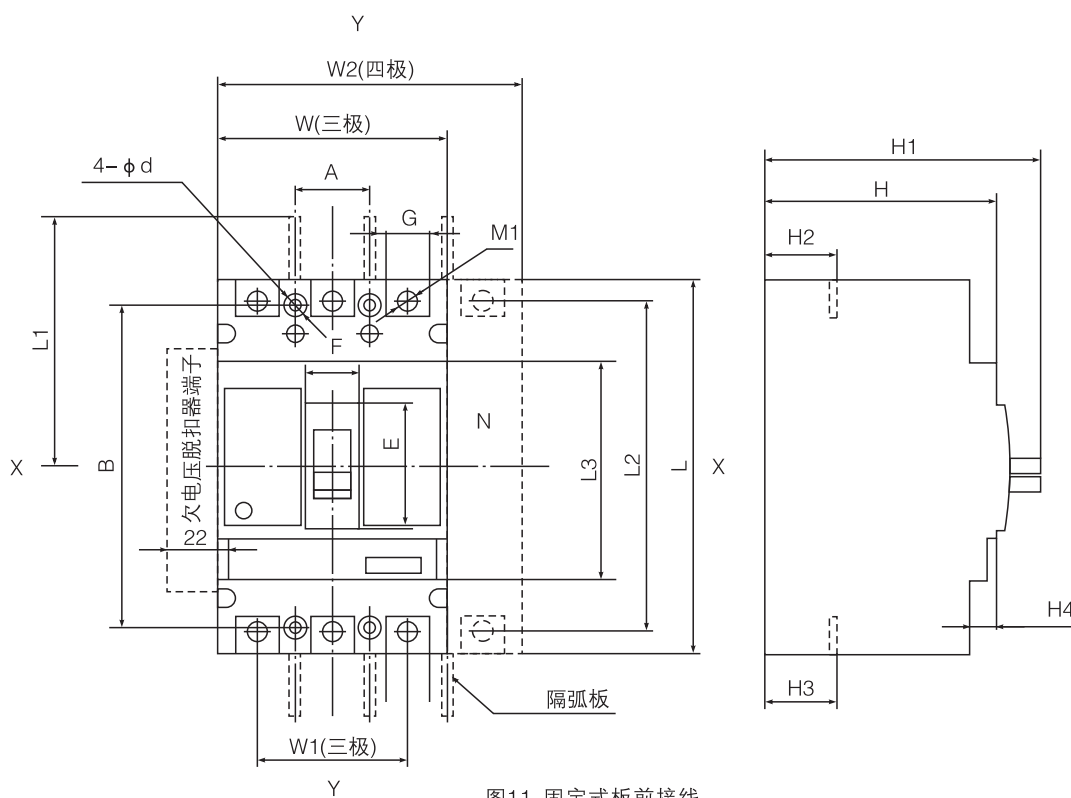


图11 固定式板前接线

CFM1E-250~800固定式板前断路器外形尺寸见下表

表15

型号	板前接线														
	W	W1	L	L1	L2	L3	H	H1	H2	H3	H4	E	F	G	W2
CFM1E-250	107	70	165	148	144	102	91	110	23	23	5.5	60	24	22	142
CFM1E-400	150	96	258	237	224	175	103	152	38	38	9.5	91	60	33	198
CFM1E-800	210	140	280	240	243	204	116	160	42	45	12.5	81	66	44	280

2)板后接线外形尺寸见图12、图13及表10

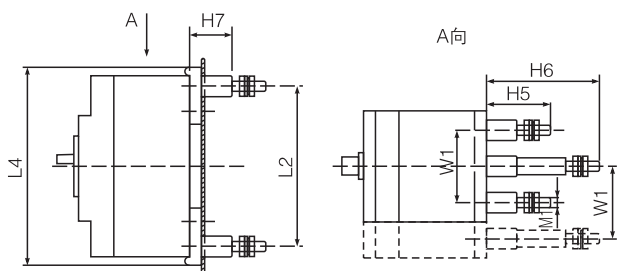


图12 CFM1E-250固定式板后接线

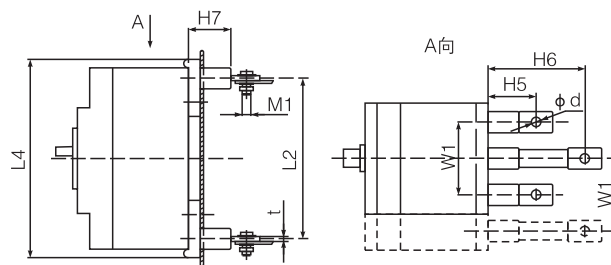


图13 CFM1E-400、800固定式板后接线

CFM1E-250~800板后接线及插入式接线外形尺寸见下表

表16

型号	板后接线							插入式接线								
	L4	H5	H6	H7	M1	d	t	L6	H6	H9	H10	H11	M1	M2	L7	L8
CFM1E-250	173	70	100	35	M10	-	-	186	50	34	15	33.5	M8	M6	230	259
CFM1E-400	267	46	83	37	M10	12	8.5	280	60	44	23.5	40	M12	M8	322	352
CFM1E-800	295	47	87	37	M12	16	16	305	87	-	-	60	M14	M10	375	405

3)插入式板前接线外形尺寸见图14

4)插入式板后接线外形尺寸见图15和表10

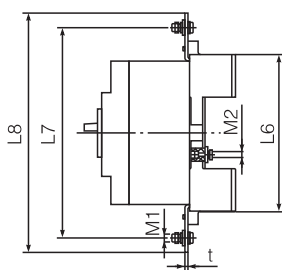


图14 插入式板前接线(三极)

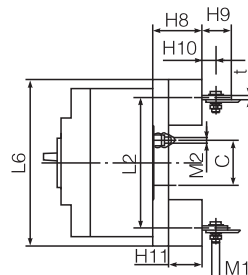


图15 插入式板后接线(三极,四极)

## 9.2 安装板开孔尺寸

(1)板前接线安装板开孔尺寸见图16(X-X、Y-Y为三极断路器中心)

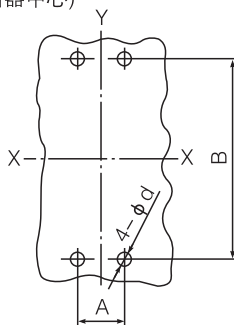


图16 板前接线安装板开孔尺寸

表17

型号		CFM1E-250		CFM1E-400		CFM1E-800	
极数		3	4	3	4	3	4
安装板 开孔尺 寸(mm)	A	35	70	44	94	70	140
	B	126		194		243	
	d	5		7		7.5	

(2)板后接线安装板开孔尺寸见图17  
(X-X、Y-Y为三极断路器中心)

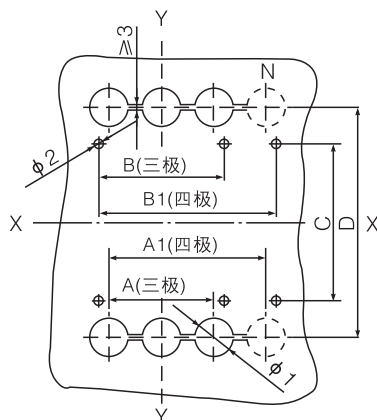


图17板后接线安装板开孔尺寸

表18

型号		CFM1E-250		CFM1E-400		CFM1E-800	
极数		3	4	3	4	3	4
安装板 开孔尺 寸(mm)	A	70	-	96	-	140	-
	A1	-	105	-	144	-	210
	B	35	-	44	-	70	-
	B1	-	70	-	94	-	70
	C	122		194		243	
	D	144		224		243	
	$\phi 1$	26		32		48	
	$\phi 2$	5.5		7		7.5	

(3)插入式板前接线安装板开孔尺寸见图18  
(X-X、Y-Y为三极断路器中心)

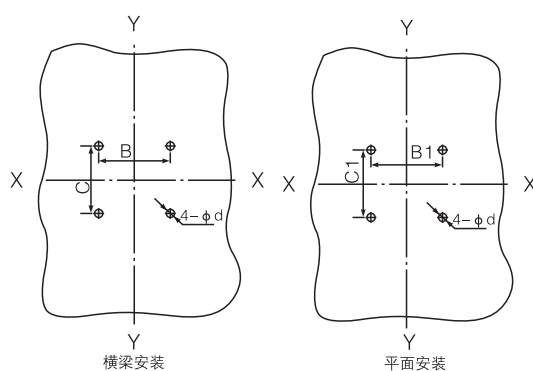


图18插入式板前接线安装板开孔尺寸

表19

型号		CFM1E-250	CFM1E-400	CFM1E-800
极数		3	3	3
安装板 开孔尺 寸(mm)	B	70	115	90.5
	B1	60	-	65
	C	64	135	144.5
	C1	35	-	80
	d	6.5	6.5	11



· 通讯端子安装尺寸：通讯端子外形及安装尺寸见图20

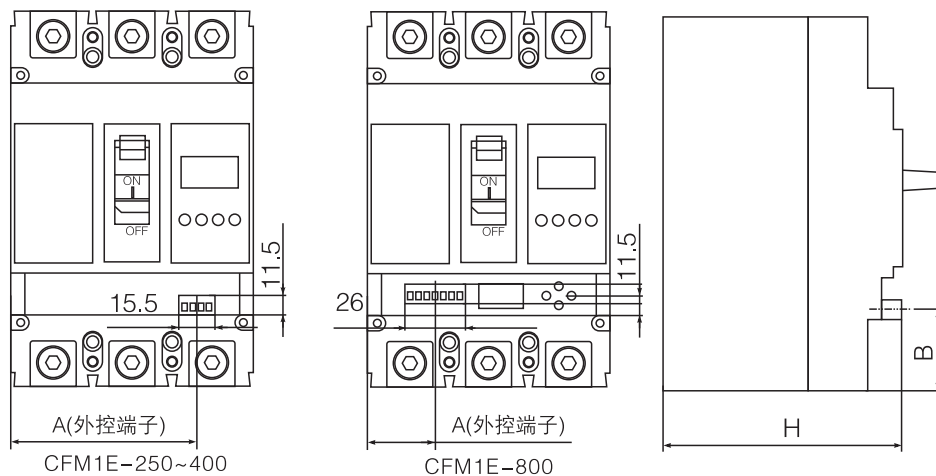


图20通讯端子外形及安装尺寸

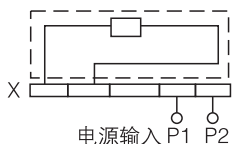
表20

型号规格	A	B	H
CFM1E-250	87.3	37	98
CFM1E-400	127	51	109
CFM1E-800	34	71	119

## 断路器的内部附件

· 欠压脱扣器

当电压下降(甚至缓慢下降)到额定电压的70%~35%范围内,欠压脱扣器应动作;在低于脱扣器额定电压的35%时,欠压脱扣器应能防止断路器闭合;在电源电压等于或大于85%时,欠电压脱扣器应能保证断路器可靠闭合。根据用户需要断路器附件可接导线引出,或加装接线端子排,用户接线见下图。



警告：欠电压脱扣器必须先通电，断路器才能再扣及合闸，否则将损坏断路器！

外挂欠电压模块接线图(虚线框内为断路器内部接线图)

· 辅助触头：断路器的辅助触头分为两组，每组辅助触头电气上不可分开。用户接线见图如下。

表21

断路器处于“分”时的位置		壳架等级电流400A及以上断路器
		壳架等级电流250A及以下断路器
断路器处于“合”时的位置	“分”时接通状态的触头转为断开状态；“分”时断开状态的触头转为接通状态	

· 报警触头：断路器在正常合分时报警触头不动作，只有在自由脱扣或故障跳闸后触头才改变原始位置。

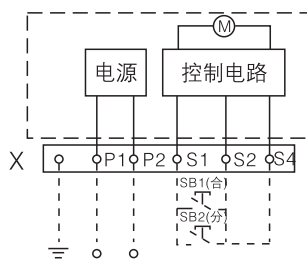
表22

断路器处于“合”“分”时的位置	
断路器处于“自由脱扣”报警时的位置	B11、B12接通状态转为断开状态 B11、B14断开状态转为接通状态

## 断路器的外部附件

### · 电动操作机构

1) 电动操作机构接线图如下图(虚线框内为电动操作机构内部接线图)



电压规格: AC50Hz 110V、230V  
DC110V、220V电源输入

说明: SB1、SB2操作按钮  
(用户自备)

X接线端子排

P1、P2为外接电源输入

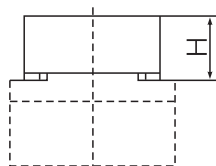
注: 断路器脱扣跳闸后, 电动操作机构  
必须先使断路器再扣, 然后才能合闸。

2) 电动操作机构的动作电流、功率及寿命见下表

表23

配用断路器	动作电流(A)	电动机功率(W)	寿命(次数)
CFM1E-250	≤0.5	14	8000
CFM1E-400	≤2	35	5000
CFM1E-800	≤2	35	5000

3) 电动操作机构高度见右图表。



电动操作机构高度

表24

配用断路器型号	H(mm)
CFM1E-250	90
CFM1E-400	145
CFM1E-800	147

### · 转动手操机构(三极、四极断路器通用)

本机构专用于CFM1E系列塑料断路器, 通过旋转手柄实现断路器的合闸、分闸和再扣及抽屉柜、配电柜、动力箱等在面板上操作的要求, 并保证断路器处于合闸时柜体门板不能开启(即与门连锁)。其外形尺寸见下图及表。

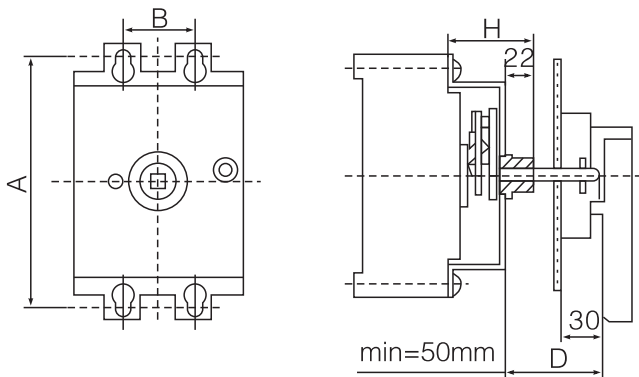


表25

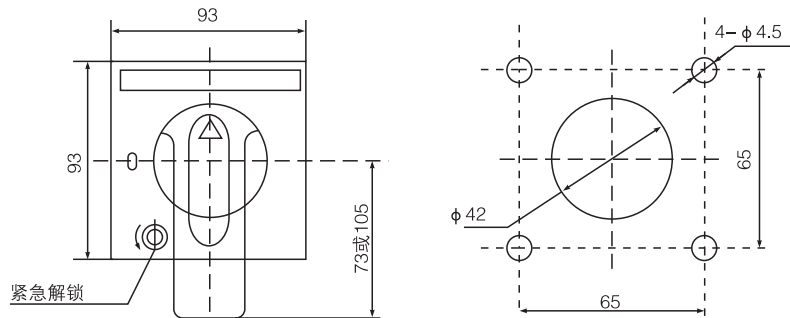
配用断路器	A(mm)	B(mm)	H(mm)
CFM1E-250	143	35	54
CFM1E-400	194	138	97
CFM1E-800	243	199	90

## · 转动手操机构

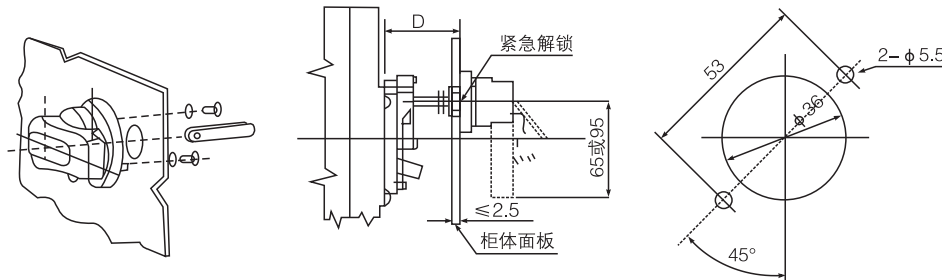
手柄手操机构可配用二种操作手柄：一种为“F”型方行手柄；另一种为“A”型圆形手柄(默认供货)，其门板开孔尺寸见下图。

### 1) 转动手操机构手柄特点：

- (1) 当断路器在合闸状态时，不能开启柜门。
- (2) 若操作手柄或手操作机构在合闸状态时有故障，可通过操作手柄上的紧急触锁装置开启柜门。
- (3) 对应不同规格的手操机构，相配套的手操手柄，其门板开孔一致。



“F”型方形手柄外形柜门开孔尺寸(开孔中心离铰链距离不小于100mm)



“A”型圆形手柄外形柜门开孔尺寸(开孔中心离铰链距离不小于100mm)

- 注：1、方轴长度D=150mm(默认值)，长度不大于150mm时，以50mm步长递增，最长可提供500mm，但订货时需注明；  
 2、手操机构配用“A”型手柄，加注“A”，不注明时默认为A型手柄；配用“F”型手柄，加注“F”。如CZE-100-A。  
 3、手动操作机构，必须向本厂配套订货以确保产品质量，如用户自行购买，安装装配后发生的一切不良后果本厂概不负责。

## 使用与维护

- 断路器各种特性及附件由制造厂整定，在使用中不可随意调节，如用户自行选购或改装断路器附件而造成的质量问题本公司概不负责。
- 如果断路器带有欠电压脱扣器，应使欠电压脱扣器先通电，断路器才能再扣及合闸，否则将损坏断路器。
- 在断路器的电源端相间需要安装隔板，否则可能发生安全事故。
- 断路器配线必须符合上进下出，不允许倒进线。
- 断路器手柄可以处在三个位置，分别标示闭合、断开、脱扣三种状态，当手柄处于脱扣位置时，应向后扳动手柄，使断路器再扣，然后合闸。
- 断路器在合闸位置时按紧急脱扣按钮，断路器应脱扣，操作手柄处于脱扣位置。
- 连接导线的截面积与相适应的额定电流参考值见表11。

不同额定电流与连接导线参考截面积见下表

表26

壳架电流(A)	额定电流(A)	导线截面积(mm <sup>2</sup> )			
CFM1E-250	125、250	35、95			
CFM1E-400	400	240			
CFM1E-800	—	电缆		铜牌	
		截面积mm <sup>2</sup>	数量	尺寸mm × mm	数量
		630	185	2	40 × 5
	800	240	2	50 × 5	2

- 接线端子的选择：配用CFM1E断路器的接线端子采用JGC，其规格型号如图及表，推荐预制铜牌尺寸见图21。

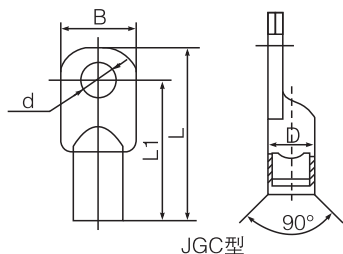


表27

型号	额定电流(A)	导线截面积(mm <sup>2</sup> )	端子型号	B	L	L1	D	d	g
CFM1E-250	250	95	JGC95-8	22	66	57	φ 13	φ 8.2	5

- 断路器在正常工作时不需要维护修理，一般为半年至一年进行一次检查，触头因电弧而产生烧黑或烧毛现象并不影响性能不必清除，转动部分若不灵活可加添少量润滑油。
- 在断路器承受短路电流后，必须进行仔细检查，查看触头接触是否良好，若主触头烧损严重有凹坑时，需进行更换或维修断路器内的尘埃及金属粒子必须清除，从而保持良好电接触。以上维护，需具有一定专业技能的人员才可进行，其他非熟练人员不得实施。

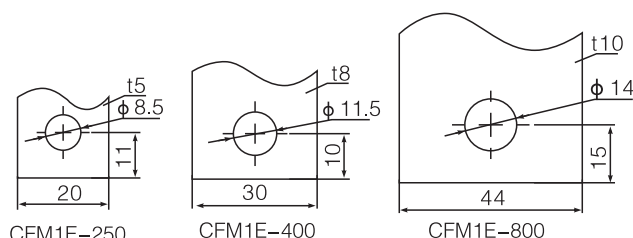


图21 CFM1E系列推荐预制铜排尺寸

- 确保各端子连接的紧固螺钉，扭矩符合下表要求

表28

产品型号	CFM1E-250	CFM1E-400	CFM1E-800
接线螺钉规格	M8 × 20	M10 × 30	M12 × 35
扭矩(N.m)	6	20	28

- 控制器基本保护参数的出厂整定值见下表  
控制器基本保护参数的出厂整定值

表29

保护类型	基本参数	可选参数	出厂默认值
电流保护	长延时保护	开启或关闭	开启
	长延时电流I <sub>R</sub>	(0.4~1.0)I <sub>n</sub> ; 可调(步长1A)	1.0I <sub>n</sub>
	长延时时间T <sub>R</sub>	3~18s; 可调(步长1s)	3s
	短延时保护	开启或关闭	开启
	短延时电流I <sub>sd</sub>	(2~12)I <sub>R</sub> ; 可调(步长1.0I <sub>R</sub> )	6I <sub>R</sub>
	短延时时间T <sub>sd</sub>	60~800ms; 可调(步长1ms)	300ms
	瞬时保护	开启或关闭	开启
	瞬时电流I <sub>i</sub>	(4~14)I <sub>R</sub> ; 可调(步长1.0I <sub>R</sub> )	10I <sub>R</sub>
	电流不平衡设置	(50~100)%; 可调(步长1%)	80%
电压保护	过压保护	开启或关闭	开启
	过压设定值	220~320V; 可调(步长1V)	275V
	过压时间	1~10s; 可调(步长1s)	3s
	欠压保护	开启或关闭	开启
	欠压设定值	120~220V; 可调(步长1V)	165V
	欠压时间	1~10s; 可调(步长1s)	3s
	缺相保护	开启或关闭	开启
	缺相设定值	50~120V; 可调(步长1V)	100V
缺相时间	1~10s; 可调(步长1s)	6s	

## 常见故障及处理

表30

项目	故障情况描述	可能产生的原因	故障处理
1	断路器用于电动机保护，启动过程中跳闸，启动失败。	1、若电动机直接启动，则启动电流至少是正常运行电流的8倍，甚至可达10倍以上，若选用瞬时保护电流整定的倍数不当，则启动过程中跳闸，不能完成启动。 2、配电柜若与设备距离太远，线路电压降大，则电动机端电压低于柜上表中所反映的电压值，启动电流将增大，造成跳闸。	1、查明所带负载是否电动机直接启动？启动电流是多少？ 2、合理确定断路器的整定动作电流及动作电流倍数。 1、查明电动机端电压是多少？ $(P=IU\cos\phi)$ 2、合理确定断路器的整定动作电流及动作电流倍数。
2	运行中，断路器时有跳闸现象发生。	三相负载不平衡，造成过载跳闸。	检查三相电流是否平衡
3	运行中，断路器出现越级有跳闸现象。	1、万能式断路器短路保护整定值比塑壳断路器整定值小造成越级跳闸。 2、上下级各串联断路器短路保护整定值特性选择不当造成越级跳闸。	调整各参数设置，合理选用断路器

## 订货须知

用户务必确认对本产品技术资料已有详细了解，并应根据断路器将来使用的场合，按“订货规范”表订货。

- 断路器型号
- 额定电流
- 控制器各项参数整定值(订货时如不注明，一律按“控制器基本保护参数的出厂整定值”表配置)。
- 接线方式：板前接线、板后接线和插入式(订货时如不注明，一律按板前接线供货)；
- 用户如有特殊要求须与技术部门协商确认后方可签订合同。
- 例：CFM1E-250M/3420J 250A较高分断型、手柄操作、3极、板后接线、100台

### · 包装物料清单

表31

序号	名称	单位	数量
1	产品本机	台	1
2	隔弧板	片	三极产品：4；四极产品：6
3	安装螺钉(平垫、弹垫)	套	1
4	使用说明书	本	1
5	接线板		注:如用户需要请另行到销售公司订购
6	主接线螺钉(包括弹垫、平垫)	套	三极产品：6；四极产品：8注：已拧紧在产品上

尊敬的顾客：

为了保护我们的环境，当本产品的寿命终了时，请您做好产品或其零部件材料的回收工作，对于不能回的材料也请做好处理，非常感谢您的合作与支持。